

Kątowe rozwalarki do rur K70

Urządzenia z serii K70 to nowoczesne, pneumatyczne, kątowe rozwalarki do rur. Ich głównym przeznaczeniem jest praca w szeroko pojętym przemyśle kotłowym. Napędzana pod kątem prostym głowica predysponuje narzędzie do zastosowań w trudnych i ciężko dostępnych miejscach, a regulowana siła rozwalcowywania pozwala na bardzo precyzyjną pracę przy rozwalcowywaniu rur w kotłach wodnych, parowych i płomienicowych oraz w wielu innych urządzeniach rurowych. Wszystkie narzędzia z serii K70 są standardowo wyposażone w obrotowy regulator mocy, a dzięki możliwości zastosowania opcjonalnego regulatora w kształcie dźwigni możliwa staje się płynna regulacja momentu podczas pracy urządzenia.

K70 Z DODATKOWYMI AKCESORIAMI



Przekładnia kątowa



Przekładnia równoległa



Przedłużka

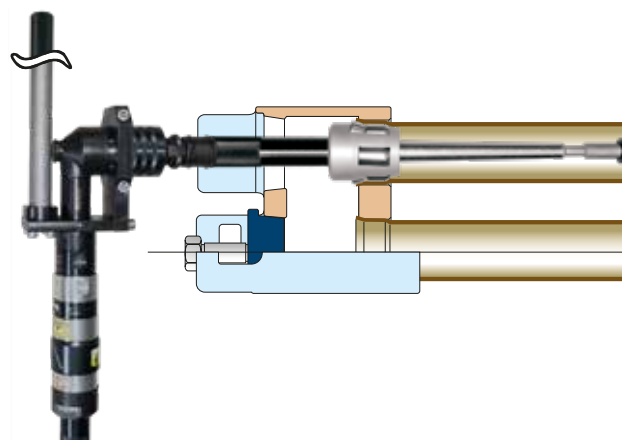


	MAX ŚREDNICA RURY		WOLNE OBROTY [RPM]	MIN. SIŁA		MAX. SIŁA		WAGA		DŁUGOŚĆ		WYSOKOŚĆ BEZ KWADRATU		SIDE TO CENTER		KWADRAT	UCHWYT	
	[MM]	[INCH]		[NM]	[FT.LBS]	[NM]	[FT.LBS]	[KG]	[LBS]	[MM]	[INCH]	[MM]	[INCH]	[MM]	[INCH]		INC.	OPT.
K72-RT-90	101,6	4"	90	200	150	410	305	6,7	14,75	550	21,7	70	2,75	37	1,5	3/4"	1", 3/4"	-
K72-LT-90	101,6	4"	90	200	150	410	305	6,7	14,75	550	21,7	70	2,75	37	1,5	3/4"	1", 3/4"	-
K73-RT-190	63,5	2,5"	190	95	70	200	140	5,8	13,00	530	20,1	65	2,60	28	1,1	3/4"	3/4"	1/2"
K73-LT-190	63,5	2,5"	190	95	70	200	140	5,8	13,00	530	20,1	65	2,60	28	1,1	3/4"	3/4"	1/2"
K73-RT-280	57,1	2,25"	280	60	44	140	104	5,8	13,00	530	20,1	65	2,60	28	1,1	3/4"	3/4"	1/2"
K73-LT-280	57,1	2,25"	280	60	44	140	104	5,8	13,00	530	20,1	65	2,60	28	1,1	3/4"	3/4"	1/2"
K73-RT-375	50,8	2"	375	40	30	110	82	5,8	13,00	530	20,1	65	2,60	28	1,1	3/4"	3/4"	1/2"
K73-LT-375	50,8	2"	375	40	30	110	82	5,8	13,00	530	20,1	65	2,60	28	1,1	3/4"	3/4"	1/2"
K75-RT-30	152,0	6"	30	120	90	1230	922	7,5	16,50	620	24,0	70	2,75	37	1,5	1"	1"	1-1/4"
K75-LT-30	152,0	6"	30	120	90	1230	922	7,5	16,50	620	24,0	70	2,75	37	1,5	1"	1"	1-1/4"
K75-RT-60	127,0	5"	60	60	45	640	480	6,5	14,3	620	24,0	70	2,75	37	1,5	1"	1"	1-1/4"
K75-LT-60	127,0	5"	60	60	45	640	480	6,5	14,3	620	24,0	70	2,75	37	1,5	1"	1"	1-1/4"

LT - dźwigniowy włącznik powietrza; RT - obrotowy włącznik powietrza

Kątowe rozwalarki do rur K77

Rozwalarki pneumatyczne serii K77 charakteryzują się wzmocnioną konstrukcją oraz przełoženiami pozwalającymi na rozwalcowywanie rur o średnicy do 203,5 mm. Pozostałe cechy są zgodne z całą serią K70.



	MAX ŚREDNICA RURY		WOLNE OBROTY [RPM]	MIN. SIŁA		MAX. SIŁA		WAGA		DŁUGOŚĆ		WYSOKOŚĆ BEZ KWADRATU		SIDE TO CENTER		KWADRAT	UCHWYT	
	[MM]	[INCH]		[NM]	[FT.LBS]	[NM]	[FT.LBS]	[KG]	[LBS]	[MM]	[INCH]	[MM]	[INCH]	[MM]	[INCH]		INC.	OPT.
K77-RT-25	203,2	8"	25	710	532	1455	1075	10	14,75	552	21,73	190	4,826	39	1,535	1"	1", 1-1/4"	1-1/2"
K77-LT-25	203,2	8"	25	710	532	1455	1075	10	14,75	552	21,73	190	4,826	39	1,535	1"	1", 1-1/4"	1-1/2"
K77-RT-8	203,2	8"	8	315	232	4300	3172	15	14,75	552	21,73	190	4,826	39	1,535	1"	1", 1-1/4"	1-1/2"
K77-LT-8	203,2	8"	8	315	232	4300	3172	15	14,75	552	21,73	190	4,826	39	1,535	1"	1", 1-1/4"	1-1/2"

LT - dźwigniowy włącznik powietrza; RT - obrotowy włącznik powietrza